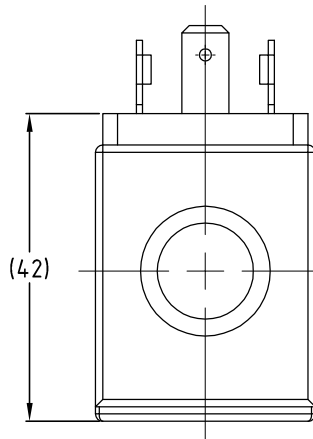
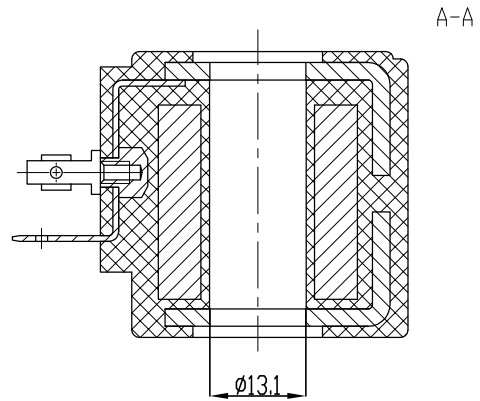
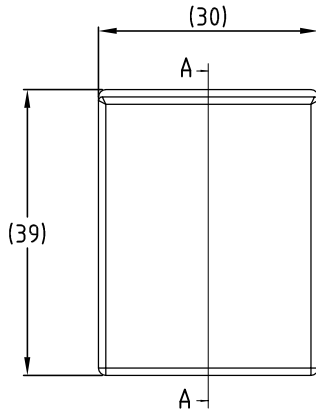


BESC40

Bobina per valvola ESC 40
Coil for electrical cartridge ESC 40



- Connessione tipo DIN, Altre connessioni a richiesta
- Potenza/Power : 18W
- Tolleranza/Tolerance : +10%, -15%(DC) +10%, -5% (AC)
- Temperatura ambiente/Ambient Temperature range: -30°C, +60°C
- Peso/Weight: 0.17Kg

Esempio di ordinazione - Ordering code

BESC 40 **

Bobina per ESC 40
Coil for cartridge ESC 40

12=12 VDC 24=24 VDC
110=110 VAC 220=220 VAC