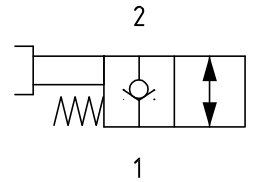
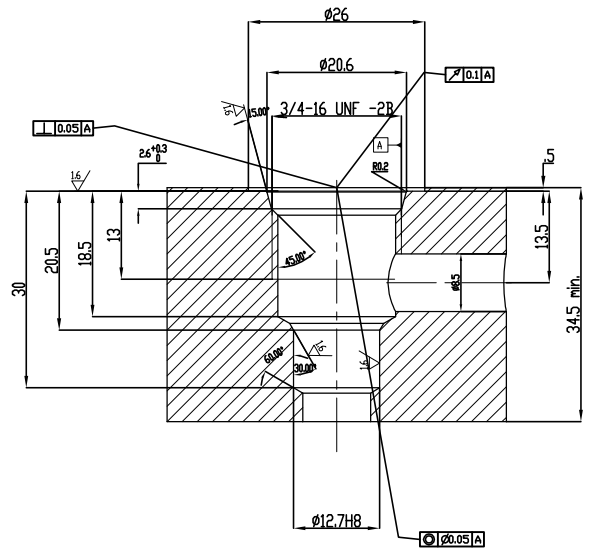
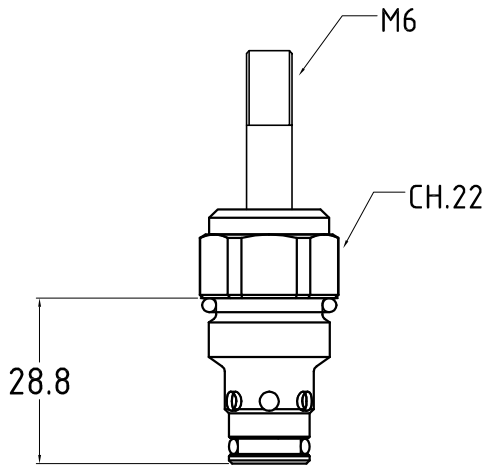


VMT 08/2

Hydraulic diagram



Valvola direzionale comando manuale a tirare
Directional valve pull to open



- Portata max
Max flow 60 l/min
- Pressione max
Max pressure 350 bar
5000 psi
- Coppia serraggio
installation torque Nm 27/30

- Fluido da utilizzare: olio idraulico a norme DIN 51524 con viscosità compresa tra 30 e 100 mm²/s (cSt) a 40° C
- Filtrazione richiesta del fluido impiegato 25μ
- Temperatura esercizio: da -20° a +90° C

- Fluid to be used: hydraulic oil to DIN 51524 standards with a viscosity between 30 and 100 mm²/s (cSt) to 40° C
- The fluid filtration requested is 25μ
- Exercise Temperature: -20° to +75° C

Esempio di ordinazione - Ordering code

VMT 08 02