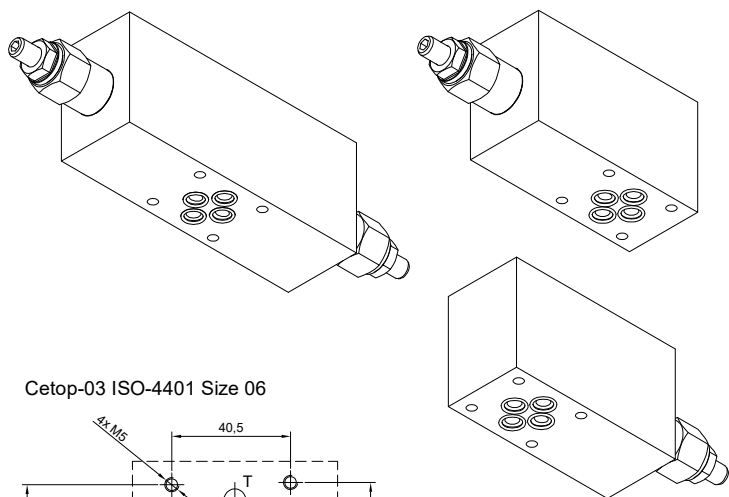


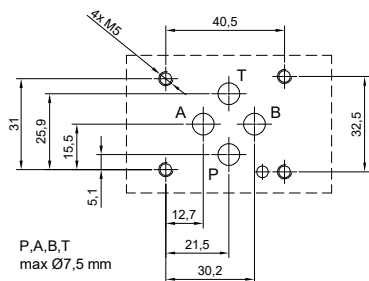
HFOV50 ** CT3

Valvola overcenter, montaggio modulare Cetop-03
Overcenter valve, modular Cetop-03 mounting

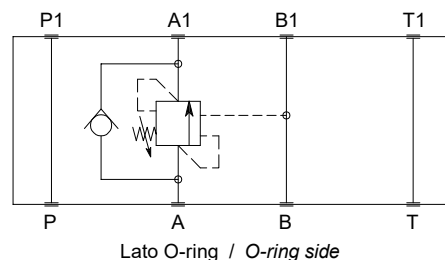


DATI TECNICI TECHNICAL DATA	
Portata max / Max flow-rate	50 Lt/min
Pressione max di lavoro / Max working pressure	250 bar (alu) 350 bar (steel)
Rapporto di pilotaggio / Pilot ratio	4 : 1
Campo di taratura / Setting range	50 - 350 bar
Trafilamento interno max / Max internal leakage	0,5 ml/min
Filtrazione raccomandata / Recommended filtration	21/18/15 ISO-4406
Temp. olio raccomandata / Recommended oil temp.	-30 / +80 °C
Peso / Weight	(alu) 1,5 Kg 1,0 Kg
Peso / Weight	(steel) 3,5 Kg 2,4 Kg

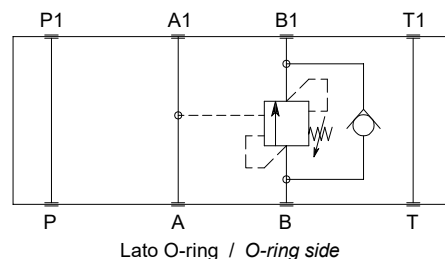
Cetop-03 ISO-4401 Size 06



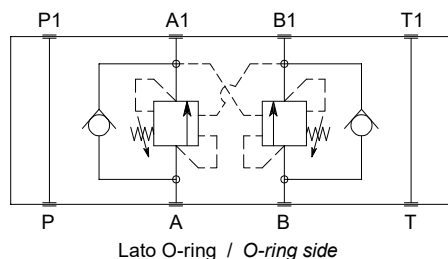
HFOV50 - SA



HFOV50 - SB



HFOV50 - D



Codice di ordinazione - Ordering code

HFOV-50 ** CT3 * 1-LP

Overcenter (50 Lt/min)

D = Doppio effetto controllo su A-B

D = Double acting control on A-B

SA = Singolo effetto controllo su A

SA = Single acting control on A

SB = Singolo effetto controllo su B

SB = Single acting control on B

Modello regolazione (std)(4:1)
Adjustment model (std)(4:1)

A = Collettore in Alluminio (std)

A = Aluminum Manifold (std)

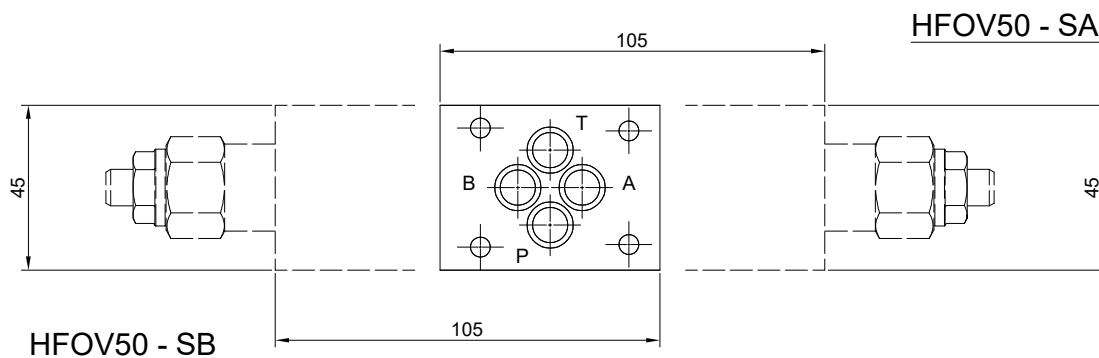
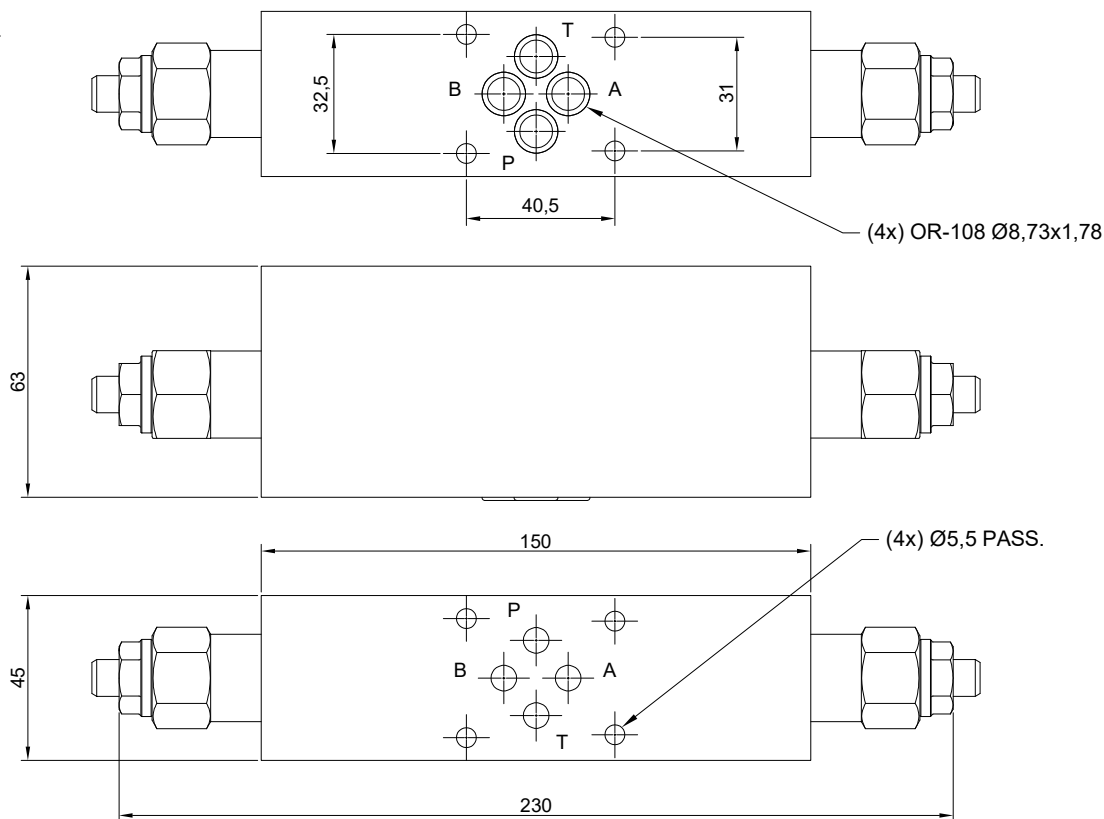
S = Collettore in Acciaio (su richiesta)

S = Steel Manifold (on request)

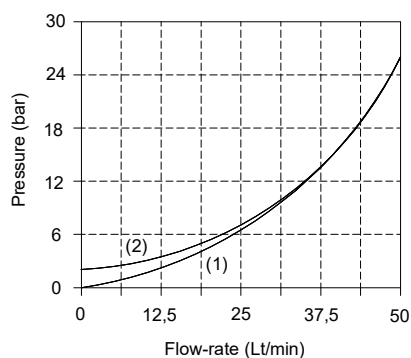
Cetop-03 ISO-4401 size 06

HFOV50 - D

CETOP-03



Perdite di carico / Pressure drop



- 1) Controllo carico - Load control
- 2) Flusso libero - Free flow