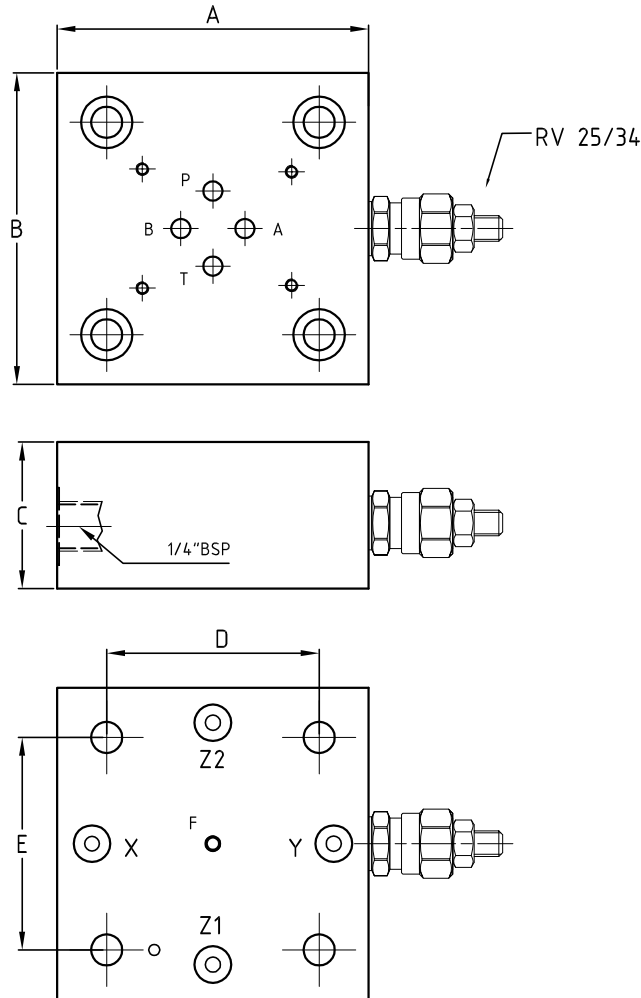
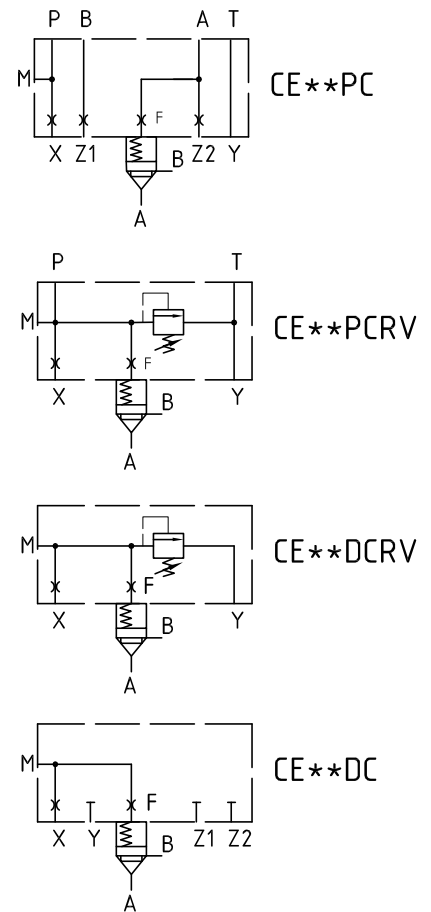


CE**

Elemento di chiusura in ghisa/acciaio a norme DIN 24342
Closing element in cast iron/steel DIN 24342



Hydraulic diagram



Dimension table

DN size.	A	B	C	D	E
25	85	85	40	58	58
32	100	100	50	70	70

Esempio di ordinazione - Ordering code

<p>Elemento di chiusura in ghisa/acciaio Closing element in cast iron/steel</p> <hr/> <p>25 = grandezza DN25 25 = size DN25</p> <hr/> <p>32 = grandezza DN32 32 = size DN32</p>	<p>CE</p> <hr/> <p>**</p> <hr/> <p>**</p> <hr/> <p>**</p>	<p>Solo per versione RV - Only for RV version Y=5÷55 bar A=25÷110 bar B=50÷250 bar C=100÷350 bar D=100÷420</p> <hr/> <p>DC = elemento di chiusura DC = closing element</p> <hr/> <p>DCRV = elemento di chiusura con valv. di max. DCRV = closing element with relief valve</p> <hr/> <p>PC = elemento di chiusura con pred. per pilotaggio PC = closing element arranged for pilot</p> <hr/> <p>PCRV = elem. di chiusura con pred. per pilot. e val. di max. PCRV = closing element arranged for pilot and relief valve</p>
---	---	---