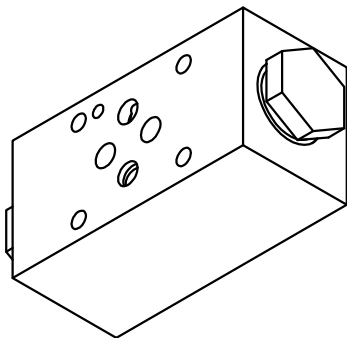
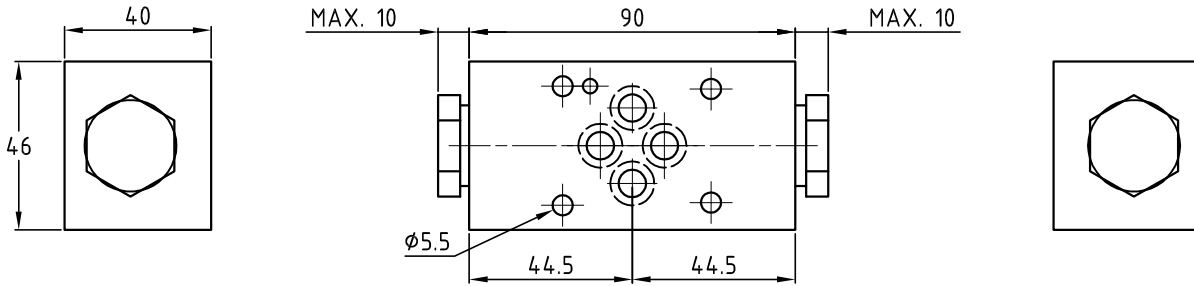


# MECVD3\*\*

Elemento modulare in ghisa con ritegno  
Modular element in cast iron with check valve



Kg = 2

O-ring side

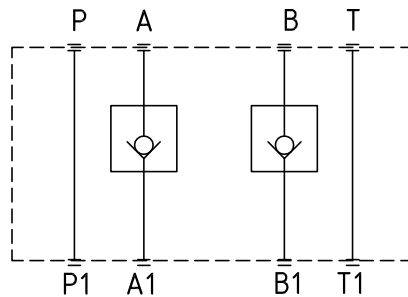


Tabella pressione apertura ritegno  
Spring cracking pressure table

codice (code)	pressione (pressure)
05	0,5 bar
10	1,0 bar
25	2,5 bar
30	3,0 bar
50	5,0 bar
80	8,0 bar

Esempio di ordinazione - Ordering code

**MECVD 3 \* \*\***

Elemento modulare in ghisa con ritegno  
Modular element in cast iron with check valve

Vedere codice sulla tabella apertura ritegno  
See code on spring cracking pressure table

A = ritegno su A

A = retention on A

B = ritegno su B

B = retention on B

AB = ritegno su A e B

AB = retention on A and B

Cetop 03