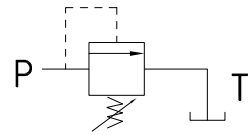
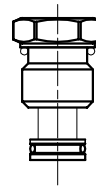
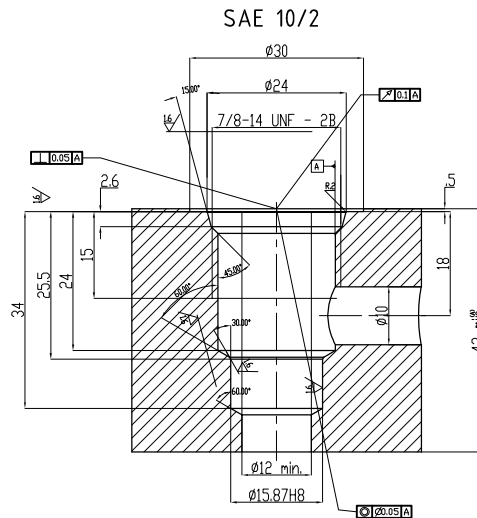
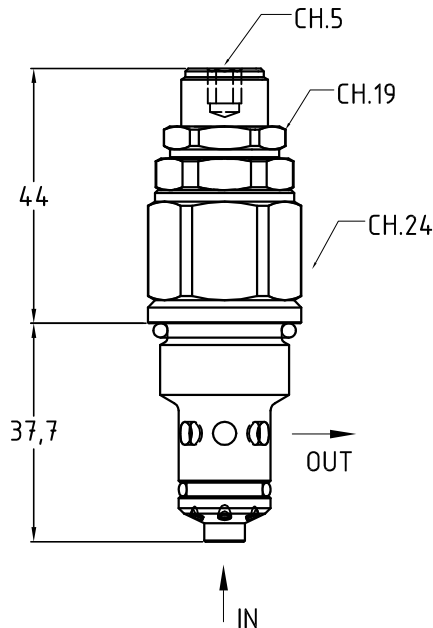


RV 50 78

Hydraulic diagram



Cartuccia di massima pressione ad azione diretta
Pressure relief valve direct action



Close plug for RV5078

TRV-78

- La taratura della pressione si ottiene allentando il dado di bloccaggio ch.19 e ruotando la vite della cartuccia ch.5.
- Fluido da utilizzare: olio idraulico a norme DIN 51524 con viscosità compresa tra 30 e 100 mm²/s (cSt) a 40° C
- Filtrazione richiesta del fluido impiegato 25μ
- Temperatura fluido idraulico: da -20° a +75° C

- Calibration pressure is obtained by loosening the lock nut ch.19 and turning the cartridge screw ch.5.
- Fluid to be used: hydraulic oil to DIN 51524 standards with a viscosity between 30 and 100 mm²/s (cSt) to 40° C
- The fluid filtration requested is 25μ
- Temperature hydraulic fluid: -20° to +75° C

Esempio di ordinazione - Ordering code

RV 50 78 *

Cartuccia di massima pressione
Pressure relief valve

50 = 50 L/min.

7/8 = 7/8 unf SAE 10/2

SETTING PRESSURE TABLE

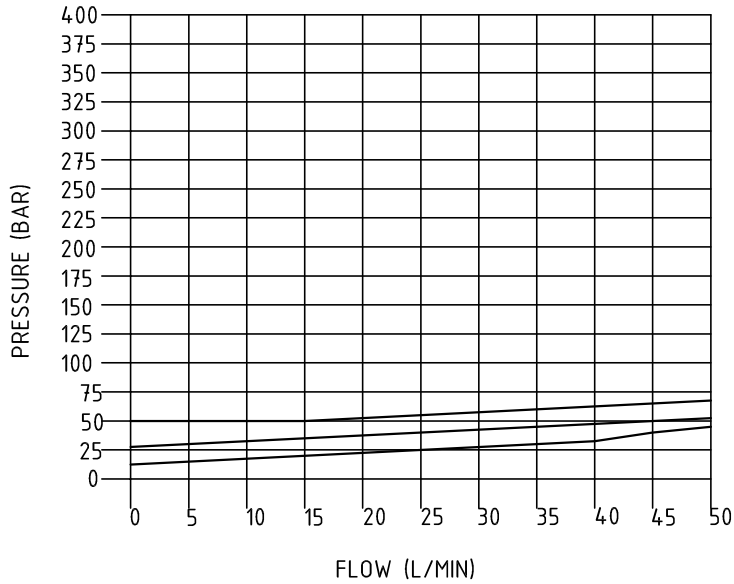
RV50/78	Optimized	Total
	Y= 15÷50	(15÷60)
A= 51÷120	(25÷135)	
B= 121÷200	(50÷200)	
C= 201÷350	(120÷350)	



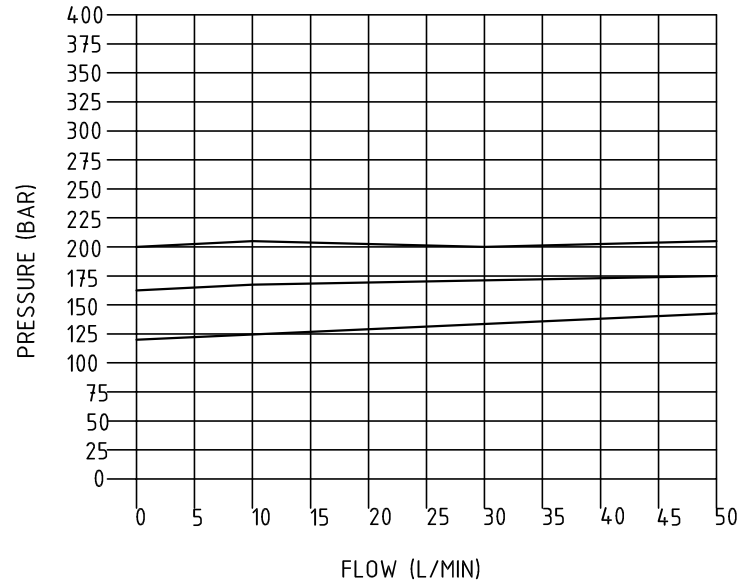
RV 50 78

DIAGRAMMI FLUSSO

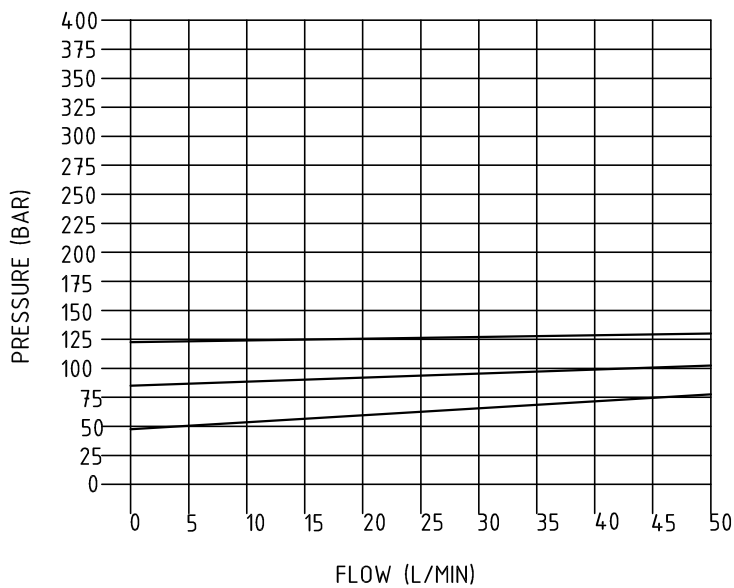
SPING = Y (15-50BAR)



SPING = B (121-200BAR)



SPING = N (51-120BAR)



SPING = G (201-350BAR)

