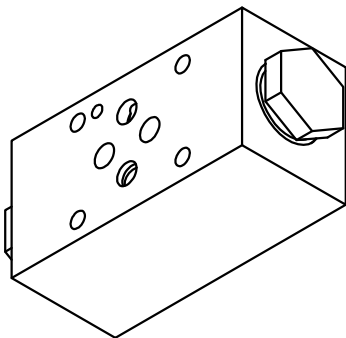
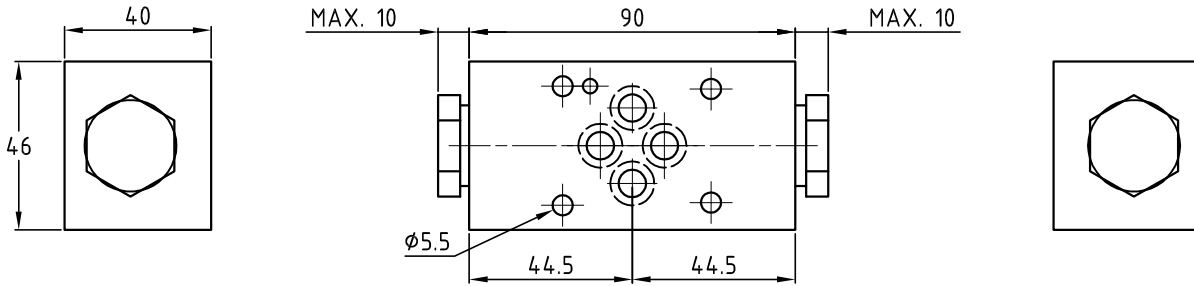


MECV3**

Elemento modulare in ghisa con ritegno pilotato
Modular element in cast iron with piloted retention



Kg = 2

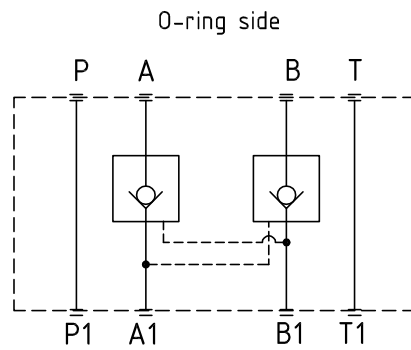


Tabella pressione apertura ritegno
Spring cracking pressure table

codice (code)	pressione (pressure)
05	0,5 bar
10	1,0 bar
25	2,5 bar
30	3,0 bar
50	5,0 bar
80	8,0 bar

Rapporto di pilotaggio 1:4,5
Pilot ratio 1:4,5

Esempio di ordinazione - Ordering code

MECV 3 * **

Elemento modulare in ghisa con ritegno pilotato
Modular element in cast iron with piloted retention

Cetop 03

Vedere codice sulla tabella apertura ritegno
See code on spring cracking pressure table

A = ritegno su A

A = retention on A

B = ritegno su B

B = retention on B

AB = ritegno su A e B

AB = retention on A and B